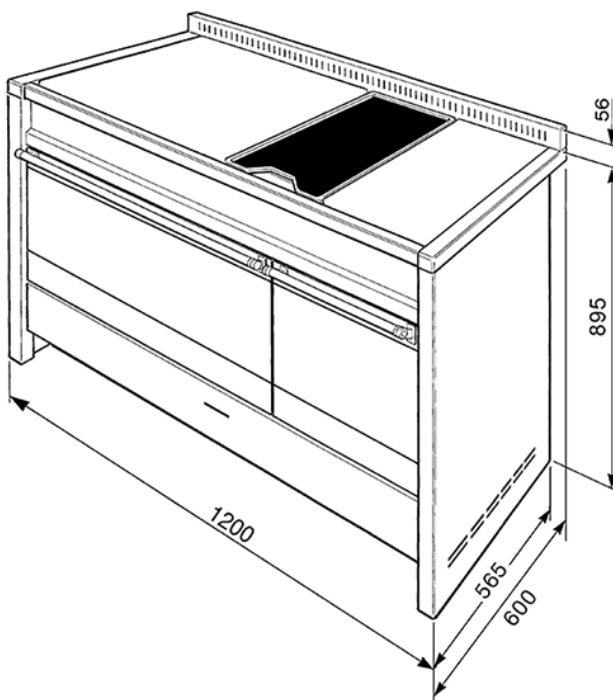
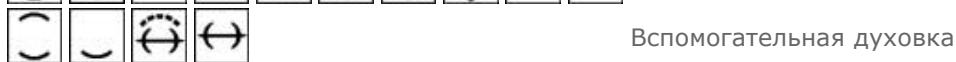


Отдельностоящий варочный центр, 120 см, 2 духовки, нержавеющая сталь.  
Класс энергопотребления A+B.  
EAN13: 8017709245269



• ЭСТЕТИКА и УПРАВЛЕНИЕ: • Нержавеющая сталь • Дизайн Орега • Управление Touch Control • Поворотные переключатели • Выдвижной ящик • ВАРОЧНАЯ ПАНЕЛЬ: • Автоматический электроподжиг • Газ-контроль • Чугунные решетки • 7 газовых горелок: • Передняя правая – 1,05 кВт • Задняя правая – 1,9 кВт (под утятницу) • Барбекю – 1,6 кВт • Центральная передняя слева – 1,05 кВт • Центральная задняя слева – 3,0 кВт • Передняя левая - 4,2 кВт • Задняя левая – 1,8 кВт • ФУНКЦИИ/ ОПЦИИ/ ТЕМПЕРАТУРА – ЛЕВАЯ ДУХОВКА: • 8 функций приготовления • Дополнительные функции: размораживание • Электронный программатор: таймер, автоматическое выключение • Акустический сигнал окончания приготовления • Электронный контроль температуры (50 – 2600С) • Общий объем 90 л • Полезный объем 70 л • 4 уровня приготовления • Металлические направляющие • Эмаль Ever Clean • Внутреннее освещение – 1 лампа накаливания • 3 стекла дверцы • Тангенциальная система охлаждения • ФУНКЦИИ/ ОПЦИИ/ ТЕМПЕРАТУРА – ПРАВАЯ ДУХОВКА: • 4 функции приготовления • Электронный контроль температуры (50 – 2600С) • Общий объем 42 л • Полезный объем 35 л • 4 уровня приготовления • Металлические направляющие • Эмаль Ever Clean • Внутреннее освещение – 1 лампа накаливания • 3 стекла дверцы • Тангенциальная система охлаждения • АКСЕССУАРЫ В КОМПЛЕКТЕ: • Чугунные решетки: 3 • Барбекю: 1 • Жиклеры для сжиженного газа G30 • Противень глубокий (40 мм): 1 – левая духовка • Противень (20 мм) с решеткой: 1 – правая духовка/ 1 – левая духовка • Решетка: 1 – правая духовка/ 1 – левая духовка • Вертел: 1 • ТЕХНИЧЕСКИЕ ХАРАКТЕРИСТИКИ: • Номинальная мощность: 6,8 кВт • Мощность грилей: 2,8 кВт • Напряжение: 220-240 Вт • Сила тока: 30 А • Частота тока: 50/60 Гц

## Типы нагрева



## дополнительные аксессуары

- ТРКХ - Гриль Терран Yaki